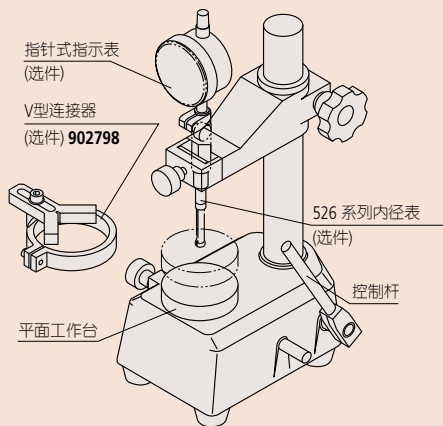


操作方式

将控制杆向前拉，平面工作台向上移动，仪器进入测量模式。V型连接器帮助工件定位在平面工作台上，当测量大量相同尺寸的工件时非常有用。



附件(选件)

- V型连接器 : No.902798

内径表台架 215 系列 CSX

- 用内径表有效测量多个小孔径尺寸的最理想选择。(526 系列)
- 有 V 型连接器 (902798)，能快速为大量工件定心。
- 带平面工作台 (ø60mm)。



215-120-10
CS-15X

规格

货号	型号	测量工作台移动范围	测量工作台
215-120-10	CS-15X	38mm	平面测量工作台 (ø60mm)

尺寸

