

# 内径表

简单准确测量内径尺寸

## 内径表 511 系列 — 带测微头 CGM-X

- 带测微头可进行更为精准的尺寸设置。
- 柱塞行程不会影响准确性。
- 接触点使用碳化合金，确保高耐用性和耐磨性。
- 使用一个带有海绵结构的握柄来辅助高精度测量，有效降低 50% 的操作者手的热传递。
- 使用副测头可进行大范围测量。
- 选用接长杆选项，可进行深孔测量。(详细信息参见 C-45 页)
- 指针式指示表和保护罩都是可选件。有一些指示表不能与内径表或者保护罩一起使用。
- 有内径表检测器和一系列的环规可选。用于测量前，帮助内径表精确设置。(详细信息参见 C-46 页和 C-47 页)



511-803 CGM-100X      511-804 CGM-160X

指针式指示表和保护罩为可选



511-804 CGM-160X



511-806 CGM-400X



### 规格

精度： 2 $\mu$ m  
重复精度： 0.5 $\mu$ m  
相邻误差： 1 $\mu$ m

### 选件

-: 指针式指示表 (详细信息参见 F 部分)  
**21DZA000**: 指示表保护罩

### 推荐指针式指示表

公制型： **2046SB** (0.01mm)  
**2972TB** (0.01mm - 单转型)  
**2109SB-10** (0.001mm)  
**2900SB-10** (0.001mm - 单转型)

### 推荐数显指示表

公制型： **543-310B (ID-C112GXB)** 0.001mm  
\* 装有橡胶波纹管的防水型指示表不能使用。

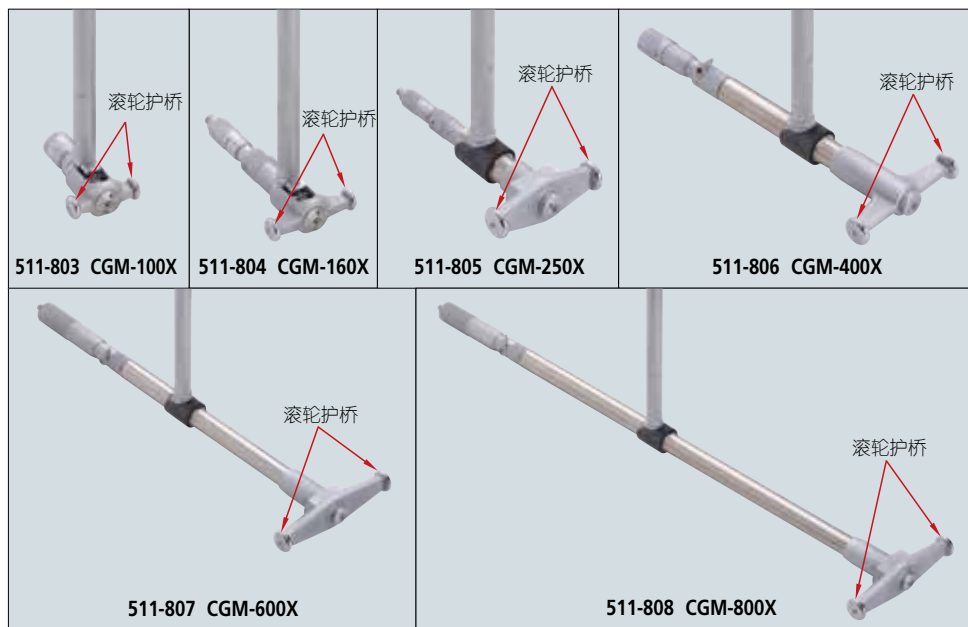
## 规格

货号	型号	测量范围	活动测头行程	测力	导轨测力	套装内容						测量深度					
						内径表	指针式指示表	指示表保护罩	测微头	副测头	扳手						
511-803	CGM-100X	60 - 100mm	1.6mm	5N 或更少	10N 或更少	511-803	不提供	不提供	1 个	2 个	3 个	150mm					
511-804	CGM-160X	100 - 160mm				511-804				3 个							
511-805	CGM-250X	150 - 250mm		6N 或更少	15N 或更少	511-805				4 个	2 个						
511-806	CGM-400X	250 - 400mm				511-806				3 个							
511-807	CGM-600X	400 - 600mm				511-807				2 个							
511-808	CGM-800X	600 - 800mm	20N 或更少	511-808	2 个												
511-823	—	60 - 100mm	1.6mm	5N 或更少	10N 或更少	511-803	2109SB-10 (分度值: 0.001mm)	21DZA000	1 个	2 个	3 个	150mm					
511-824	—	100 - 160mm				511-804				3 个							
511-825	—	150 - 250mm		6N 或更少	15N 或更少	511-805				4 个	2 个						
511-826	—	250 - 400mm				511-806				3 个							
511-827	—	400 - 600mm				511-807				2 个							
511-828	—	600 - 800mm				511-808				2 个							
511-813	—	60 - 100mm		1.6mm	5N 或更少	10N 或更少				511-803	2046SB (分度值: 0.01mm)		21DZA000	1 个	2 个	3 个	150mm
511-814	—	100 - 160mm								511-804					3 个		
511-815	—	150 - 250mm	6N 或更少		15N 或更少	511-805	4 个	2 个									
511-816	—	250 - 400mm				511-806	3 个										
511-817	—	400 - 600mm				511-807	2 个										
511-818	—	600 - 800mm				511-808	2 个										

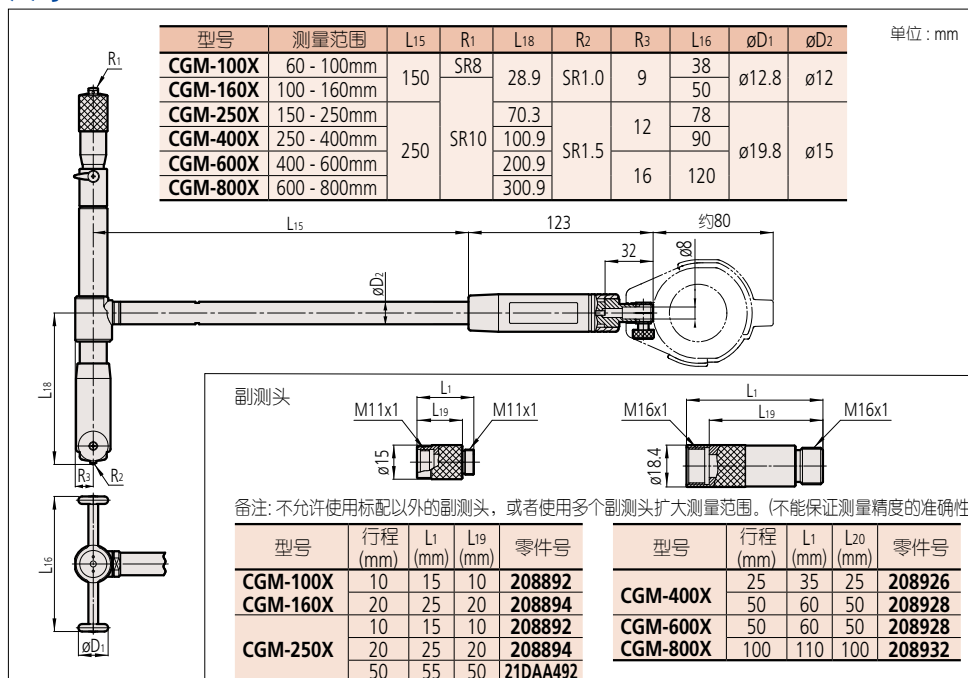
注: 1) 511-807/808 型为木制存放盒。其它型为塑料存放盒。

2) 不使用提供的标配测头，而去使用其它测头或者使用其他多个副测头增加测量范围都是不可取的。(不能保证测量精度的准确性)

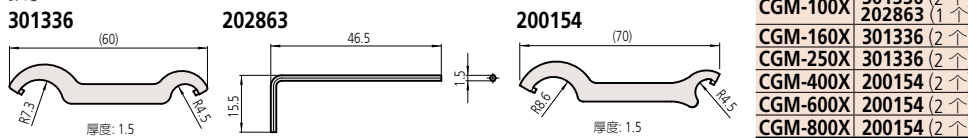
## 活动测头



## 尺寸



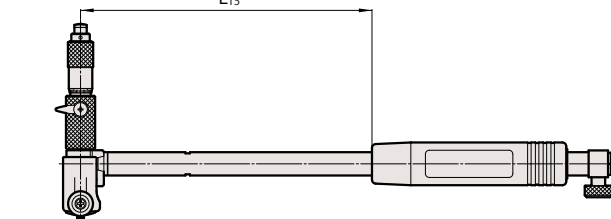
### 扳手



### 关于特殊尺寸、特殊规格

我们也可以根据客户需要定制特殊尺寸、特殊规格的产品。对于可以对应的规格等内容, 请向本公司的特约店或您附近的本公司的营业课进行详细咨询。

### 特殊对应事例



### 握柄下尺寸

型号	L15 尺寸 (mm)
CGM-100X~160X	50, 100, 200, 250, 300, 400, 500, 600, 700, 800, 900, 1000
CGM-250X~800X	50, 100, 150, 200, 300, 400, 500, 600, 700, 800, 900, 1000

\*不能提供超过上述尺寸长度的特殊规格。