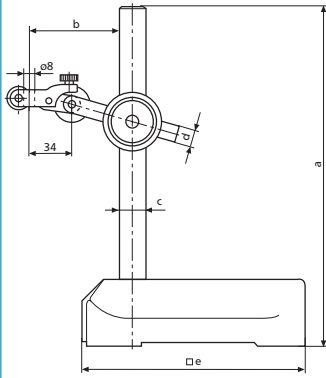


## 指示表座 815 GN



### 特性

- 稳定坚固的铸铁底座
- 底座上部的造型设计便于使用时的手部把握
- 可以在工作平面上平稳移动
- 底座正面设计有高精度的垂直基准面
- 底面的三点支撑确保整体的稳定性
- 支撑臂带微调装置
- 立柱及支撑臂由不锈钢制成
- 指示表可以旋转  $\pm 90^\circ$

### 技术参数

总高度 包含底座		支撑臂 最大伸展范围	立柱&支撑臂 直径		底座平面	微调范围	重量	订货号* 安装孔直径	订货号* 安装孔直径
a	b	c	d	e				8H7	3/8"
mm	inch	mm	mm	mm	mm	mm	kg		
300	12"	185	18	14	150 x 150	2	4.2	4413000	4413050
500	20"	200	25	18	190 x 180	2	9	4413001	4413051
750	30"	230	35	25	190 x 180	2	10	4413005	4413052

\* 不包含指示表

## 指示表座 2400



### 特性

- 专为电子长度测量仪而设计的稳定的高度支架
- 底座带微调装置便于使用者的安装。支撑臂处于最大臂展位置时, 其可调节范围为 3.8mm/.150"
- 轴套带Teflon轴承及金属夹
- 立柱与底座完全隔离, 有效避免了热量传递
- 支撑臂可在节点位置被单独锁定
- 采用垂直安装方式
- EHE-2056杠杆式电感测头可直接安装至支撑臂(如图所示), EHE-2048杠杆式电感测头安装于支撑臂, 需通过EAM-1071连接器, CP-83附加支撑臂和旋转夹组件(可在一个底座上安装两个杠杆式电感测头)

### 技术参数

总高度包含底座		臂展最大长度		立柱直径		底座平面		微调范围		订货号*
mm	inch	mm	inch	mm	inch	mm	inch	mm	inch	
457	18"	254	10"	31.8	1.25"	161.7 x 94	6.2 x 3.7"	3.8	0.150"	2400

\* 不包含指示表