

# ABSOLUTE 内径卡尺

573, 536 系列 — 刀刃型 / 内凹槽型 / 尖爪型

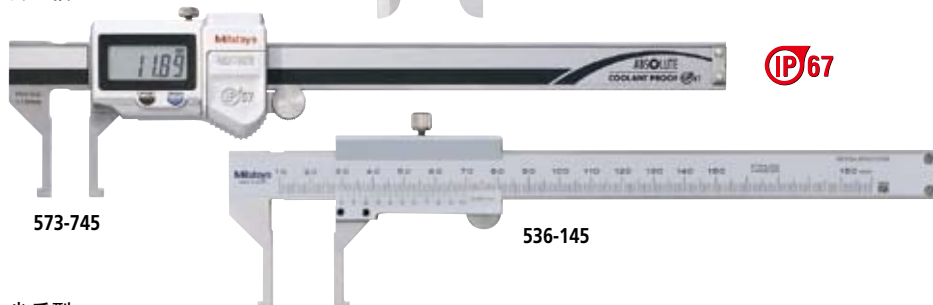
## 特点

- 专门设计用于测量难以测量的位置。
- 带有 SPC 数据输出 (573 系列)。

### 刀刃型



### 内凹槽型



### 尖爪型



## 性能参数

公制型		数显型	
测量范围	货号	精度	备注
10 - 200mm	573-642	±0.05mm	刀刃型, 可测量最小孔径: $\phi 10\text{mm}$
10 - 200mm	573-643*	±0.05mm	刀刃型, 可测量最小孔径: $\phi 10\text{mm}$
10 - 160mm	573-645	±0.05mm	内凹槽型, 可测量最小孔径: $\phi 10\text{mm}$
10 - 160mm	573-647*	±0.05mm	内凹槽型, 可测量最小孔径: $\phi 10\text{mm}$
20 - 170mm	573-646	±0.03mm	尖爪型, 可测量最小孔径: $\phi 20\text{mm}$
20 - 170mm	573-648*	±0.03mm	尖爪型, 可测量最小孔径: $\phi 20\text{mm}$

\* 不带锁紧螺钉

英制 / 公制型		数显型	
测量范围	货号	精度	备注
.4" - 8"	573-742	±.002"	刀刃型, 可测量最小孔径: $\phi .4"$
.4" - 6"	573-745	±.002"	内凹槽型, 可测量最小孔径: $\phi .4"$
.8" - 6"	573-746	±.0015"	尖爪型, 可测量最小孔径: $\phi .8"$

公制型		数显型	
测量范围	货号	精度	备注
10 - 200mm	536-142	±0.12mm	刀刃型, 可测量最小孔径: $\phi 10\text{mm}$
10 - 150mm	536-145	±0.05mm	内凹槽型, 可测量最小孔径: $\phi 10\text{mm}$
20 - 150mm	536-146	±0.05mm	尖爪型, 可测量最小孔径: $\phi 20\text{mm}$
30 - 300mm	536-147	±0.08mm	尖爪型, 可测量最小孔径: $\phi 30\text{mm}$
70 - 450mm	536-148	±0.10mm	尖爪型, 可测量最小孔径: $\phi 70\text{mm}$
70 - 600mm	536-149	±0.12mm	尖爪型, 可测量最小孔径: $\phi 70\text{mm}$

SPC

ABSOLUTE®  
Absolute System Patented by MITUTOYO

(参见 VIII 页)

www.tuv.com  
TÜVRheinland  
ID:2011207400

IP67

(参见 VIII 页)

## 技术参数

精度: 参见性能参数 (数显型号不包括量化偏差)  
分辨率\*: 0.01mm 或 .0005"/0.01mm  
分度值\*\*: 0.05mm  
显示\*: 液晶显示  
刻度类型\*: ABSOLUTE 静电电容型线性编码器  
最大响应速度\*: 无极限  
电池\*: SR44 (1 个), 938882  
电池寿命\*: 正常使用情况下约为 3 年  
尘 / 水防护等级\*: 达到 IP67 防护标准  
\* 数显型 \*\* 普通型

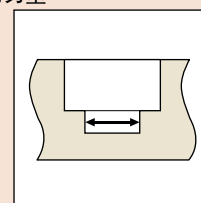
## 数显型号功能

原点设置、调零、自动电源开 / 关、数据输出、英制 / 公制转换 (英制 / 公制型)  
警告: 低电压、计算错误

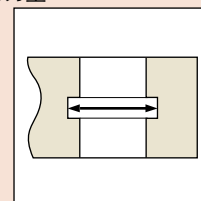
## 数显型号选件

05CZA624: 带有数据开关的 SPC 电缆 (1m)  
05CZA625: 带有数据开关的 SPC 电缆 (2m)  
02AZD790A: 用于 U-WAVE 带有数据开关的 SPC 电缆 (160mm)

### 刀刃型



### 刀刃型



### 刀刃型

