

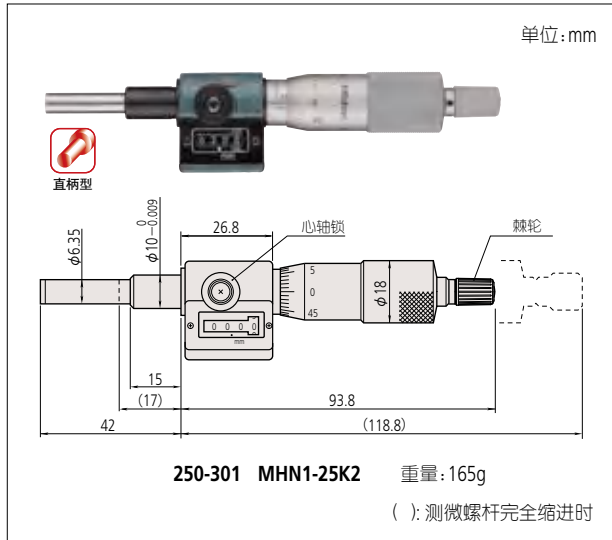
测微头

品牌信赖的证明，三丰测量工具的起点

测微头 250 系列 — 数字计数器型 MHN-K

- 数字计数器易于测微螺杆移动读数。
- 硬质合金测量面。

尺寸和重量



关于特殊尺寸、特殊规格

我们也可以根据客户需要定制特殊尺寸、特殊规格的产品。对于可以对应的规格等内容，请向本公司的特约店或您附近的本公司的营业课进行详细咨询。

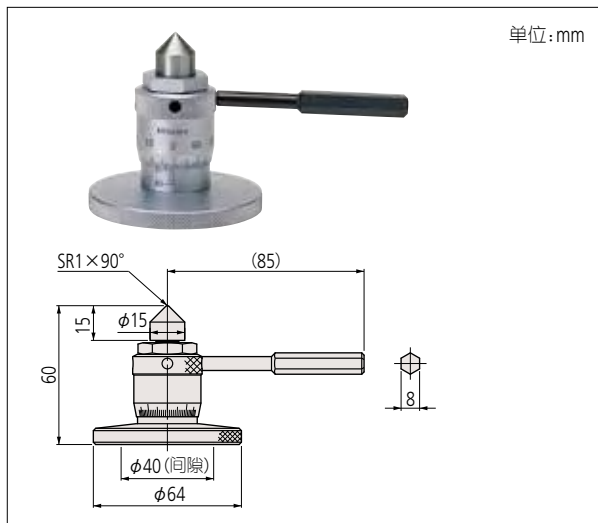
规格

| 货号 | 型号 | 测量范围 | 分度值 | 精度 | 轴套外径 | 轴套 | 测量面 | 螺距 | 分度特征 |
|---------|-----------|----------|--------|------|------|-----|---------------|-------|------|
| 250-301 | MHN1-25K2 | 0 - 25mm | 0.01mm | ±2μm | 10mm | 直柄型 | 平面 (硬质合金头) | 0.5mm | — |

微型千斤顶 7 系列

- 用于对测量仪、平台和其它精密量具进行调水平。
- 可在任何位置进行零点设置。
- 负荷时也易于调整。

尺寸和重量



关于特殊尺寸、特殊规格

我们也可以根据客户需要定制特殊尺寸、特殊规格的产品。对于可以对应的规格等内容，请向本公司的特约店或您附近的本公司的营业课进行详细咨询。

规格

| 货号 | 测量范围 | 分度值 | 手柄最大负载 | 备注 |
|------|-----------|--------|--------|-------------|
| 7850 | 60 - 75mm | 0.01mm | 90N | 最大负载: 400kg |

规格

测量面 材质: 超硬合金
硬度: 90HRA 以上
磨光表面
读数部分表面处理: 电镀硬铬



规格

测量面 材质: 合金工具钢
硬度: 60HRC 以上
磨光表面
读数部分表面处理: 电镀硬铬