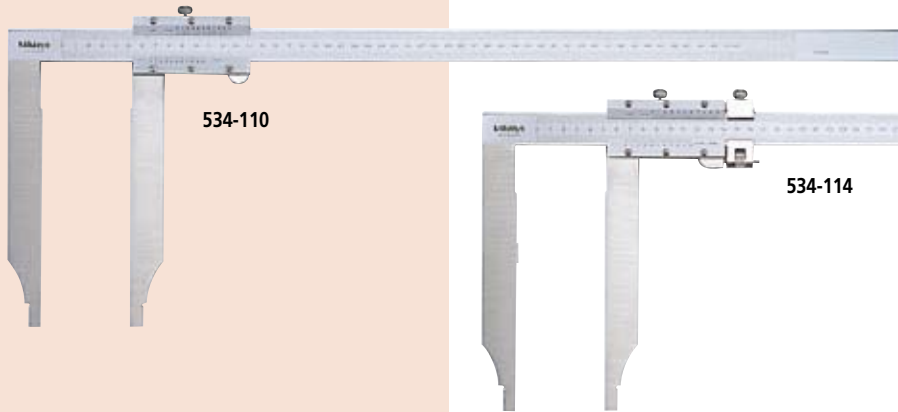


长量爪型游标卡尺

534 系列

特点

- 长量爪适于测量通常情况下难以测量的位置。



性能参数

公制型 带有内径测量游标刻度

测量范围*	货号	精度	分度值	备注
0 (10) - 300mm	534-109	±0.07mm	0.05mm	不带微调功能
0 (20) - 500mm	534-110	±0.13mm	0.05mm	不带微调功能

*() : 内径测量最小尺寸

公制型 带有内径测量游标刻度

测量范围*	货号	精度	分度值	备注
0 (10) - 300mm	534-113	±0.04mm	0.02mm	—
0 (20) - 500mm	534-114	±0.06mm	0.02mm	—
0 (20) - 750mm	534-115	±0.08mm	0.02mm	—
0 (20) - 1000mm	534-116	±0.10mm	0.02mm	—

*() : 内径测量最小尺寸

公制 / 英制型 带有公制 / 英制型双刻度

测量范围*	货号	精度	分度值	备注
0 (10) - 300mm	534-101	±0.07mm	0.05mm/ 1/128"	内径测量时, 测量值为读数加上 10mm/.394"
0 (10) - 300mm	534-105	±0.04mm	0.02mm/.001"	内径测量时, 测量值为读数加上 10mm/.394"
0 (20) - 500mm	534-102	±0.13mm	0.05mm/ 1/128"	内径测量时, 测量值为读数加上 20mm/.787"
0 (20) - 500mm	534-106	±0.06mm	0.02mm/.001"	内径测量时, 测量值为读数加上 20mm/.787"
0 (20) - 700mm	534-103	±0.16mm	0.05mm/ 1/128"	内径测量时, 测量值为读数加上 20mm/.787"
0 (20) - 700mm	534-107	±0.08mm	0.02mm/.001"	内径测量时, 测量值为读数加上 20mm/.787"
0 (20) - 1000mm	534-104	±0.20mm	0.05mm/ 1/128"	内径测量时, 测量值为读数加上 20mm/.787"
0 (20) - 1000mm	534-108	±0.10mm	0.02mm/.001"	内径测量时, 测量值为读数加上 20mm/.787"

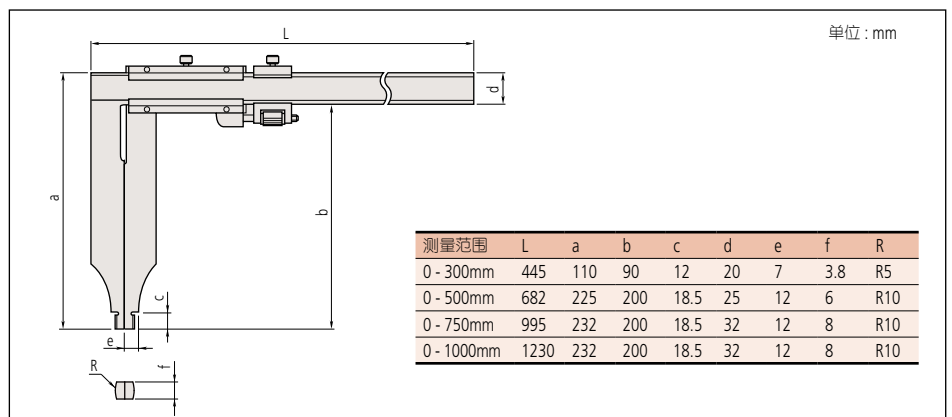
*() : 内径测量最小尺寸

英制型 带有内径测量游标刻度

测量范围*	货号	精度	分度值	备注
0 (.3") - 12"	534-117	±.002"	.001"	—
0 (.8") - 20"	534-118	±.003"	.001"	—
0 (.8") - 30"	534-119	±.004"	.001"	—
0 (.8") - 40"	534-120	±.004"	.001"	—

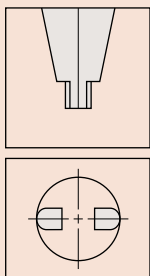
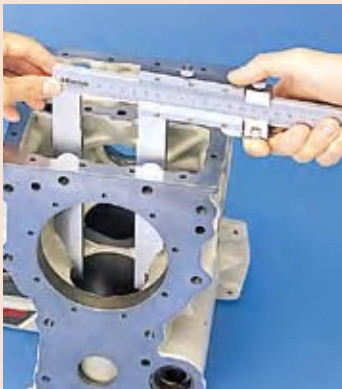
*() : 内径测量最小尺寸

尺寸



技术参数

精度： 参见性能参数
分度值： 参见性能参数



圆弧表面量爪适于精确的内径测量