

# 测微头

品牌信赖的证明，三丰测量工具的起点

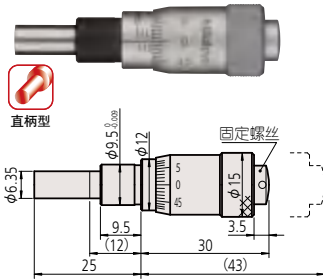
## 测微头

### 148 系列 — 小型化标准型

### MHC-6.5/13

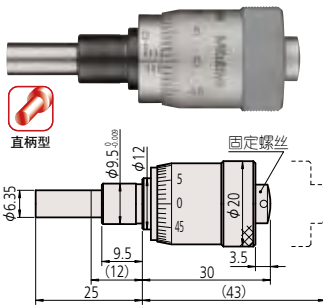
### 尺寸和重量

#### 直柄型



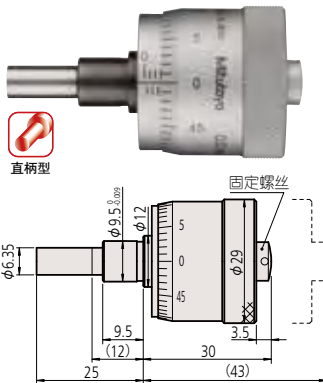
重量: 35g

148-307 MHC1-13C 微分筒直径  $\phi 15$



重量: 55g

148-309 MHC1-13M 微分筒直径  $\phi 20$

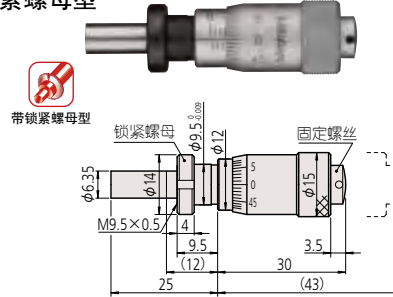


重量: 103g

148-311 MHC1-13G 微分筒直径  $\phi 29$

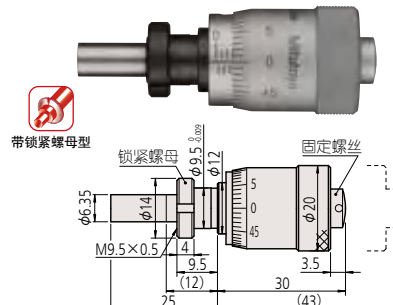
#### 带锁紧螺母型

单位: mm



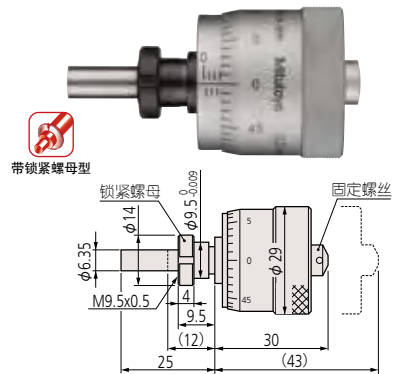
重量: 35g

● 固定装置厚度: 6mm  
148-308 MHC2-13C 微分筒直径  $\phi 15$



重量: 55g

● 固定装置厚度: 6mm  
148-310 MHC2-13M 微分筒直径  $\phi 20$



重量: 103g

● 固定装置厚度: 6mm  
148-312 MHC2-13G 微分筒直径  $\phi 29$

( ): 测微螺杆完全缩进时

## 规格

货号	型号	测量范围	精度	轴套外径	轴套	测量面	特点	
148-301	MHC1-6.5C	0 - 6.5mm	$\pm 2\mu\text{m}$	9.5mm	普通型	平面	15mm 微分筒直径	
148-302	MHC2-6.5C				带有锁紧螺母		20mm 微分筒直径	
148-303	MHC1-6.5M				普通型		29mm 微分筒直径	
148-304	MHC2-6.5M				带有锁紧螺母			
148-305	MHC1-6.5G				普通型			
148-306	MHC2-6.5G				带有锁紧螺母			
148-313	MHC3-6.5C	0 - 13mm	$\pm 2\mu\text{m}$	9.5mm	普通型	球面 (SR4)	15mm 微分筒直径	
148-314	MHC4-6.5C				带有锁紧螺母			
148-307	MHC1-13C				普通型		平面	15mm 微分筒直径
148-308	MHC2-13C				带有锁紧螺母			
148-309	MHC1-13M				普通型			20mm 微分筒直径
148-310	MHC2-13M				带有锁紧螺母			
148-311	MHC1-13G	普通型	29mm 微分筒直径					
148-312	MHC2-13G	带有锁紧螺母						

#### ● 关于特殊尺寸、特殊规格

我们也可以根据客户需要定制特殊尺寸、特殊规格的产品。对于可以对应的规格等内容，请向本公司的特约店或您附近的本公司的营业课进行详细咨询。