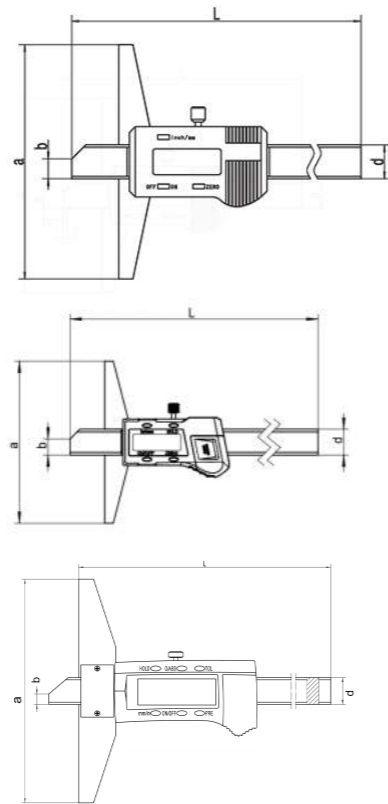
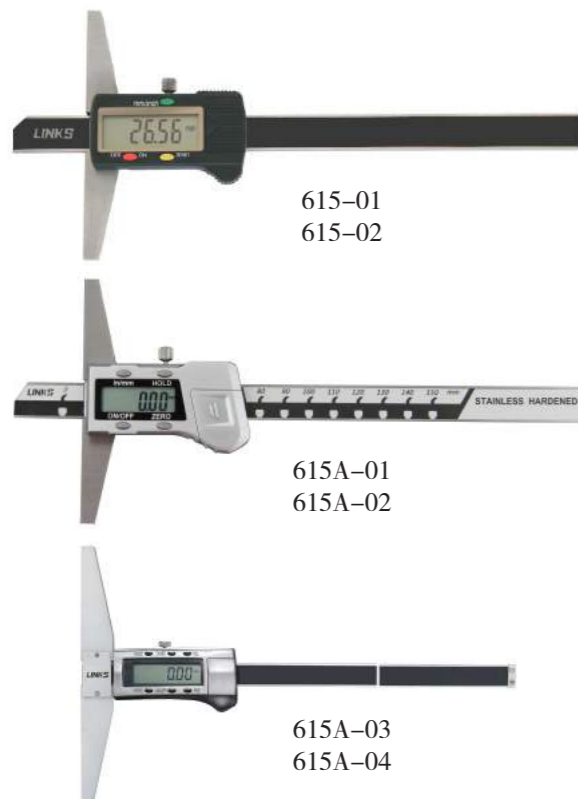


## 电子数显深度卡尺615 Electronic Digital Depth Gauges 615

- 采用优质不锈钢制造
- 读数直观、清晰方便
- 具有公英制快速转换、任意位置置零等功能
- 用于精确测量孔深和台阶高度
- 带数据输出
- 符合GB标准。
- Made of stainless steel
- Big LCD displayer, easy to read.
- Fast switch-inch switch, zero setting at any position.
- Easy use for depth and step measurements.
- Data output
- Meet GB standards.

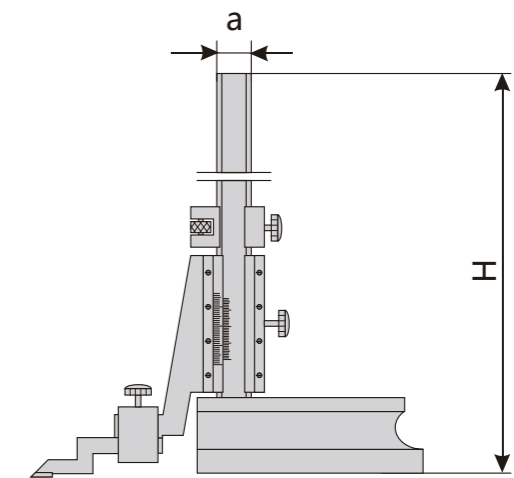
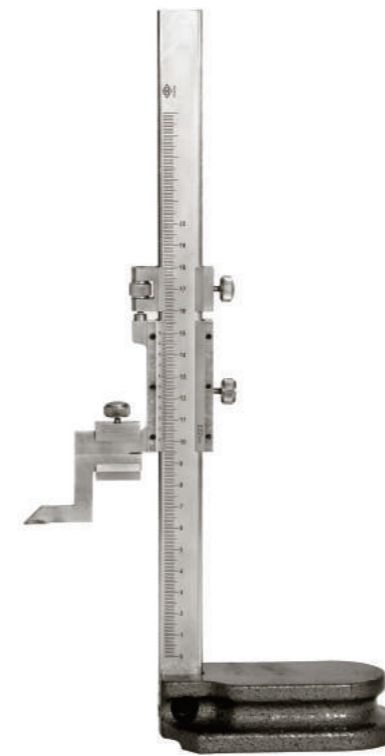


mm

编号 Item No.	测量范围 Measuring range	分辨力 Resolution	示值误差 Indication Error	L	a	b	d	备注 Remarks
615-01	0-200	0.01	±0.03	280	100	8.5	14.5	塑料壳
615-02	0-300		±0.04	380	100	8.5	14.5	塑料壳★
615A-01	0-200		±0.03	280	100	8.5	14.5	金属壳
615A-02	0-300		±0.04	380	100	8.5	14.5	金属壳
615A-03	0-500		±0.05	585	120	7	15	金属壳
615A-04	0-1000		±0.07	1188	150	7	18	金属壳★

## 高度游标卡尺609 Height Vernier Gauges 609

- 采用碳钢制造
- 硬质合金划线爪
- 带微动装置
- 轻便的、与手掌良好吻合的流线型底座更方便测量操作
- 符合GB标准。
- Made of stainless steel
- Carbide tipped scriber.
- With fine adjustment.
- New design base for easy holding.
- Meet GB standards.



mm

编号 Item No.	测量范围 Measuring range	分度值 Graduation	示值误差 Indication Error	H	a	备注 Remarks
609-01	0-200	0.02	±0.03	330	20	
609-05	0-300		±0.04	430	20	
609-09	0-500		±0.05	658	25	
609-13	0-1000		±0.07	1205	32	