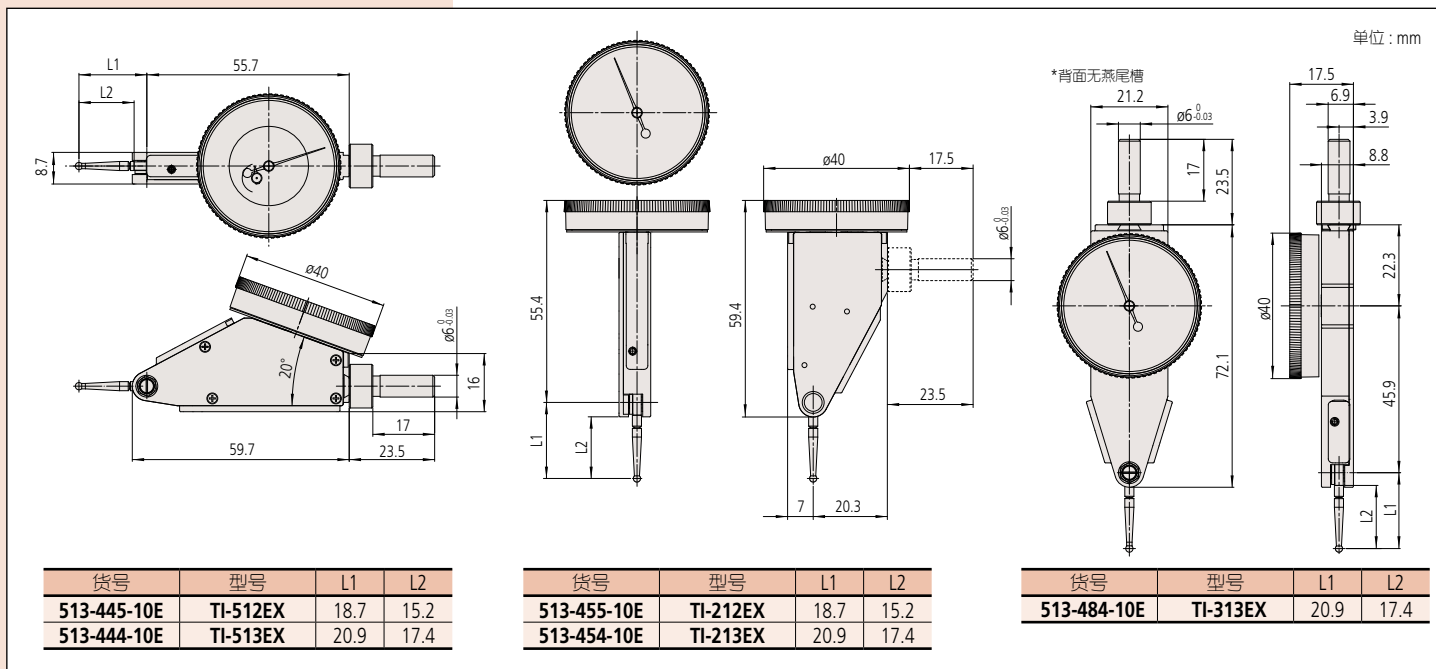


尺寸

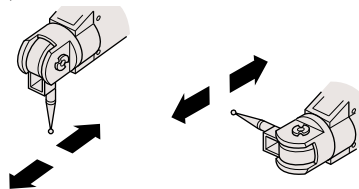


套装置：公制型



杠杆指示表 513 系列 — 通用型

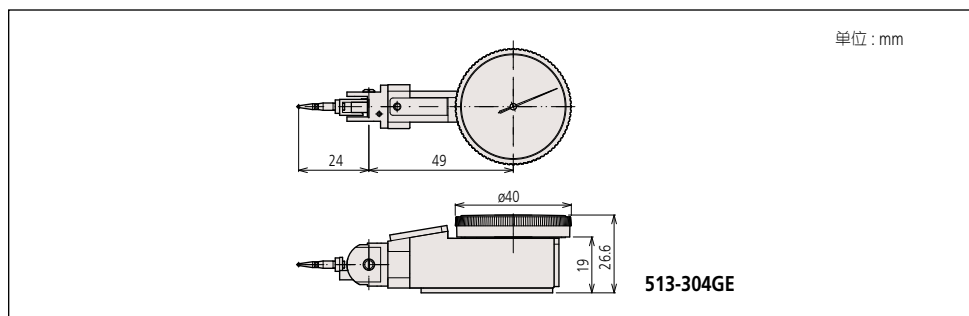
- 通用型杠杆指示表可在任意方向使用(无需移动指示表, 就可对测针角度和测量方向进行 360° 调节)。



规格

货号		分度值	测量范围	精度	表盘 读数值	测力	◆	—	—	—	—
基本套装	全套套装										
513-304GE	513-304GT	0.01mm	0.8mm	8μm	0-40-0	0.3N 以下	✓	—	—	—	—

尺寸



选件

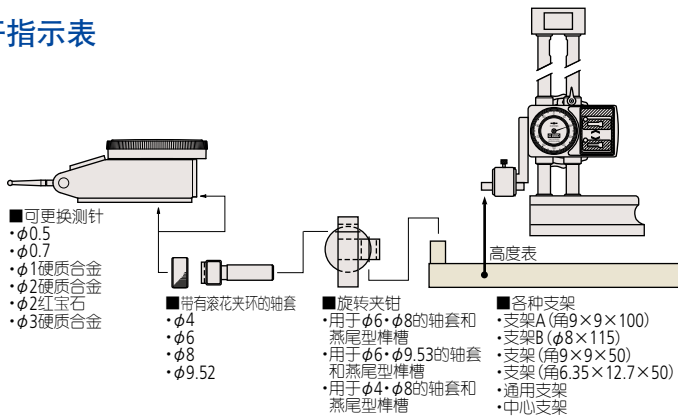
- : 旋转夹钳 (参见 F-65 页)
- : 固定杆 (参见 F-65 页)
- : 轴套 (参见 F-65 页)
- 102824: 针尖, ø1mm 球型测针 (硬质合金)
- 102825: 针尖, ø2mm 球型测针 (硬质合金)
- 102826: 针尖, ø3mm 球型测针 (硬质合金)

杠杆指示表

高质量 / 高精度型 / 高可靠性的比较测量工具

杠杆指示表选件

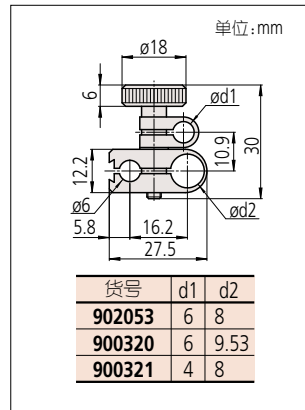
用于杠杆指示表



测针



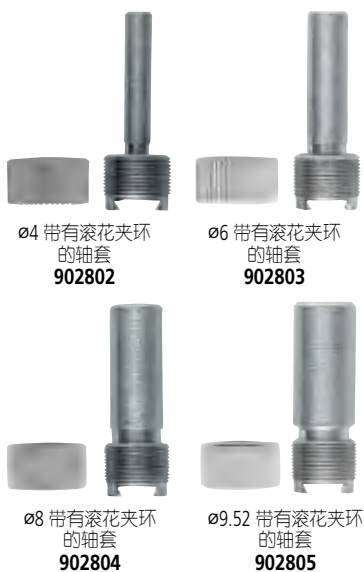
旋转夹钳



扳手



带有滚花夹环的轴套

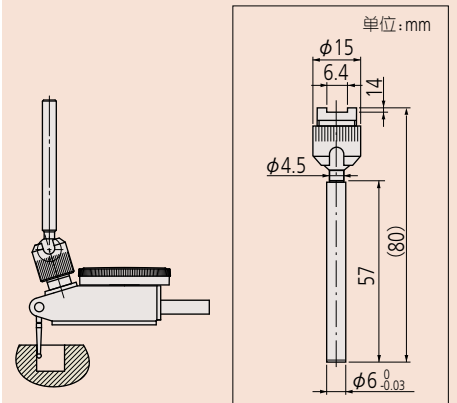


固定杆



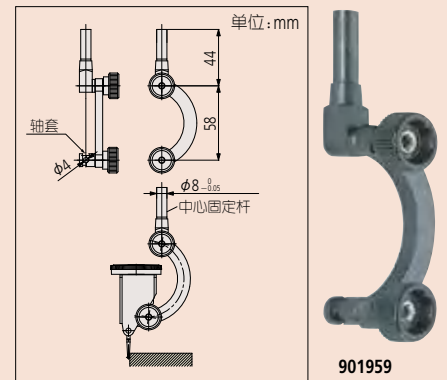
万能支架

通用支架安装在杠杆指示表的燕尾型榫槽上,可以自由旋转的支架。因此,在数控机床床上安装加工物,可以利用定心。同时,在突然受到冲击时,可以起到保护杠杆指示表的作用。



中心支架

• 可对较大的圆柱直径或孔径在机床上进行调心。



标准选件

机床	类型	型号	测针						轴套(带燕尾槽)			NUT	夹钳(带燕尾槽)						固定杆		其他
			Ø0.5	Ø0.7	Ø1硬质合金	Ø2硬质合金	Ø2红宝石	Ø3硬质合金	Ø4	Ø6	Ø8	Ø9.52	Ø6-Ø8	Ø6-Ø53	Ø4-Ø8	Ø9×9×100	Ø9×9×50	Ø8×115	通用杆	Ø8中心架	
立式车床	513-404-10	E TI-113EX			103013			103014	21CAB106				902053	900320	900321	900209	953638	900211	Ø6.21CZA229	Ø8.21CZA233	901959
		A TI-113AX			103013	103006	21CZA201	103014	21CAB106				902053	900320	900321	900209	953638	900211	Ø6.21CZA229	Ø8.21CZA233	901959
		T TI-113TX	190549	190550	●	●	●	●	●	●			902053	900320	900321	900209	953638	900211	Ø6.21CZA229	Ø8.21CZA233	901959
	513-464-10	E TI-413EX			103013			103014	21CAB106				902053	900320	900321	900209	953638	900211	Ø6.21CZA229	Ø8.21CZA233	901959
		A TI-113ERX			103013	103006	21CZA201	103014	21CAB106				902053	900320	900321	900209	953638	900211	Ø6.21CZA229	Ø8.21CZA233	901959
		T TI-129EX			131316			131317	21CAB106				902053	900320	900321	900209	953638	900211	Ø6.21CZA229	Ø8.21CZA233	901959
	513-414-10	E TI-129AX			131316			131317	21CAB106				902053	900320	900321	900209	953638	900211	Ø6.21CZA229	Ø8.21CZA233	901959
		A TI-129AX			131316	131324		131317	21CAB106				902053	900320	900321	900209	953638	900211	Ø6.21CZA229	Ø8.21CZA233	901959
		T TI-129TX			131316	●		131317	21CAB106				902053	900320	900321	900209	953638	900211	Ø6.21CZA229	Ø8.21CZA233	901959
	513-415-10	E TI-123EX			136235			136236	21CAB106				902053	900320	900321	900209	953638	900211	Ø6.21CZA229	Ø8.21CZA233	901959
		A TI-123AX			136235	136013	21CZA211	136236	21CAB106				902053	900320	900321	900209	953638	900211	Ø6.21CZA229	Ø8.21CZA233	901959
		T TI-123TX	190656	190655	●	●	●	●	●				902053	900320	900321	900209	953638	900211	Ø6.21CZA229	Ø8.21CZA233	901959
	513-477-10	E TI-123TRX			136235	136013	21CZA211	136236	21CAB106				902053	900320	900321	900209	953638	900211	Ø6.21CZA229	Ø8.21CZA233	901959
	513-424-10	E TI-133EX			137558			137559	21CAB106				902053	900320	900321	900209	953638	900211	Ø6.21CZA229	Ø8.21CZA233	901959
		A TI-133AX			137558			137559	21CAB106				902053	900320	900321	900209	953638	900211	Ø6.21CZA229	Ø8.21CZA233	901959
T TI-133TX				137558	137557	21CZA210	137559	21CAB106				902053	900320	900321	900209	953638	900211	Ø6.21CZA229	Ø8.21CZA233	901959	
513-466-10	E TI-433EX			137558			137559	21CAB106				902053	900320	900321	900209	953638	900211	Ø6.21CZA229	Ø8.21CZA233	901959	
513-426-10	E TI-153EX			137558			137559	21CAB106				902053	900320	900321	900209	953638	900211	Ø6.21CZA229	Ø8.21CZA233	901959	
513-478-10	E TI-133ERX			137558	137557	21CZA210	137559	21CAB106				902053	900320	900321	900209	953638	900211	Ø6.21CZA229	Ø8.21CZA233	901959	
513-405-10	E TI-112EX			131314			131315	21CAB106				902053	900320	900321	900209	953638	900211	Ø6.21CZA229	Ø8.21CZA233	901959	
	A TI-112AX			131314			131315	21CAB106				902053	900320	900321	900209	953638	900211	Ø6.21CZA229	Ø8.21CZA233	901959	
	T TI-112TX			131314	103011	21CZ8068	131315	21CAB106	21CAB103	21CAB104	190322	902053	900320	900321	900209	953638	900211	Ø6.21CZA229	Ø8.21CZA233	901959	
513-465-10	E TI-412EX			131314			131315	21CAB106				902053	900320	900321	900209	953638	900211	Ø6.21CZA229	Ø8.21CZA233	901959	
513-425-10	E TI-152EX			131314			131315	21CAB106				902053	900320	900321	900209	953638	900211	Ø6.21CZA229	Ø8.21CZA233	901959	
513-475-10	E TI-112ERX			131314	103011	21CZ8068	131315	21CAB106				902053	900320	900321	900209	953638	900211	Ø6.21CZA229	Ø8.21CZA233	901959	
513-401-10	E TI-111EX			103011			103018	21CAB106				902053	900320	900321	900209	953638	900211	Ø6.21CZA229	Ø8.21CZA233	901959	
513-471-10	E TI-111ERX			103011			103018	21CAB106				902053	900320	900321	900209	953638	900211	Ø6.21CZA229	Ø8.21CZA233	901959	
立式铣床	513-444-10	E TI-513EX			103013			103014	21CAB106				902053	900320	900321	900209	953638	900211	Ø6.21CZA229	Ø8.21CZA233	901959
		A TI-513AX			103013	103006	21CZA201	103014	21CAB106				902053	900320	900321	900209	953638	900211	Ø6.21CZA229	Ø8.21CZA233	901959
		T TI-513TX	190549	190550	●	●	●	●	●				902053	900320	900321	900209	953638	900211	Ø6.21CZA229	Ø8.21CZA233	901959
513-445-10	E TI-512EX			131314			131315	21CAB106				902053	900320	900321	900209	953638	900211	Ø6.21CZA229	Ø8.21CZA233	901959	
	A TI-512AX			131314	103011	21CZ8068	131315	21CAB106				902053	900320	900321	900209	953638	900211	Ø6.21CZA229	Ø8.21CZA233	901959	
	T TI-512TX	21CAB109	21CAB110	●	●	●	●	●				902053	900320	900321	900209	953638	900211	Ø6.21CZA229	Ø8.21CZA233	901959	
513-454-10	E TI-213EX			103013			103014	21CAB106				902053	900320	900321	900209	953638	900211	Ø6.21CZA229	Ø8.21CZA233	901959	
	A TI-213AX			103013	103006	21CZA201	103014	21CAB106				902053	900320	900321	900209	953638	900211	Ø6.21CZA229	Ø8.21CZA233	901959	
	T TI-213TX	190549	190550	●	●	●	●	●				902053	900320	900321	900209	953638	900211	Ø6.21CZA229	Ø8.21CZA233	901959	
513-455-10	E TI-212EX			131314			131315	21CAB106				902053	900320	900321	900209	953638	900211	Ø6.21CZA229	Ø8.21CZA233	901959	
	A TI-212AX			131314	103011	21CZ8068	131315	21CAB106				902053	900320	900321	900209	953638	900211	Ø6.21CZA229	Ø8.21CZA233	901959	
	T TI-212TX	21CAB109	21CAB110	●	●	●	●	●				902053	900320	900321	900209	953638	900211	Ø6.21CZA229	Ø8.21CZA233	901959	
513-456-10	E TI-233EX			137558	137557	21CZA210	131315	21CAB106				902053	900320	900321	900209	953638	900211	Ø6.21CZA229	Ø8.21CZA233	901959	
513-484-10	E TI-313EX			103013			103014	21CAB106				902053	900320	900321	900209	953638	900211	Ø6.21CZA229	Ø8.21CZA233	901959	
	A TI-313AX			103013	103006	21CZA201	103014	21CAB106				902053	900320	900321	900209	953638	900211	Ø6.21CZA229	Ø8.21CZA233	901959	
	T TI-313TX	190549	190550	●	●	●	●	●				902053	900320	900321	900209	953638	900211	Ø6.21CZA229	Ø8.21CZA233	901959	
513-485-10	E TI-312HX			131314	103011	21CZ8068	131315	21CAB106				902053	900320	900321	900209	953638	900211	Ø6.21CZA229	Ø8.21CZA233	901959	
513-486-10	E TI-333HX			137558	137557	21CZA210	237559	21CAB106				902053	900320	900321	900209	953638	900211	Ø6.21CZA229	Ø8.21CZA233	901959	
立式车削	513-304G	E TIU-0.8GE			102824			102826	190318			190322	902053	900320	900321	900209	953638	900211	Ø6.21CZA229	Ø8.21CZA233	901959
		T TIU-0.8GT			102824	102825		102826	190318	902803	190320	●	902053	900320	900321	900209	953638	900211	Ø6.21CZA229	Ø8.21CZA233	901959

用于杠杆指示表测针的尺寸图

测针必须使用各类机型的专用产品。
(杠杆指示表是杠杆式指针式指示表，不能使用长度不同的测针。)

L2 (mm)	ØD (mm)						适用种类 货号
	Ø0.5硬质合金	Ø0.7硬质合金	Ø1红宝石	Ø2红宝石	Ø2硬质合金	Ø3红宝石	
6.5	—	—	102824	102825	—	102826	513-304GE (TIU-0.8GE)
11.2	190547	190548	103017	103010	21CZA209	103018	513-401-10E (TI-111EX), 513-471-10E (TI-111ERX)
15.2	—	—	131314	103011	21CZ8068	131315	513-405-10E (TI-112EX), 513-425-10E (TI-152EX), 513-465-10E (TI-412EX), 513-455-10E (TI-212EX), 513-475-10E (TI-112ERX), 513-485-10E (TI-312EX)
17.4	190549	190550	103013	103006	21CZA201	103014	513-404-10E (TI-113EX), 513-464-10E (TI-413EX), 513-444-10E (TI-513EX), 513-454-10E (TI-213EX), 513-484-10E (TI-313EX)
18.7	190654	190653	137558	137557	21CZA210	137559	513-424-10E (TI-133EX), 513-456-10E (TI-233EX), 513-466-10E (TI-433EX), 513-426-10E (TI-153EX), 513-478-10E (TI-133ERX), 513-486-10E (TI-333EX)
33.9	—	—	131316	131324	—	131317	513-414-10E (TI-129EX)
41.0	190656	190655	136235	136013	21CZA211	136236	513-415-10E (TI-123EX), 513-477-10E (TI-123ERX)

- * 硬质合金测针是弱磁性型。Ø1、Ø3的测针，放电加工机使用的非通电红宝石测针也可以制作。
- * 替换测针后请使用基准器进行校正，替换中发生测针弯曲或断裂的影响，可能会造成内部零件的损坏。替换后如精度发生改变，需要及时修理。