

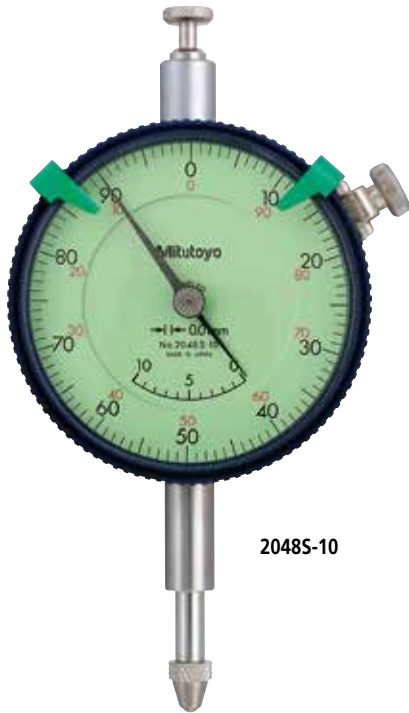
指针式指示表

高质量 / 高精度 / 高可靠性的比较测量工具


2 系列 — 特种指针式指示表

指针可调型指针式量表

- 在测杆不动的情况下，可旋转顶部旋钮调整指针位置。






2048S-10

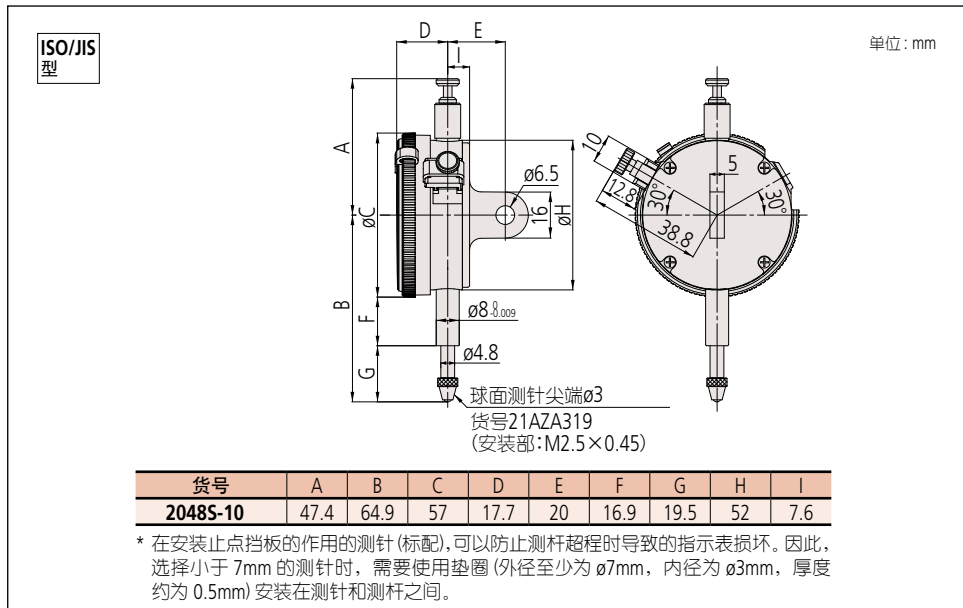
 连续刻度



分度值0.01mm
测量范围10mm

- 2048S-10**
-  带有同轴旋转计数器
 -  指针可调型
 -  宝石轴承型

尺寸



规格

货号		分度值	测量范围 (测量范围/每圈行程)	指示误差				重复精度	表盘 读数	测力
带耳后盖	平型后盖			全量程	返回	1/10圈行程	1圈行程			
2048S-10	2048SB-10	0.01mm	10mm (1mm)	15 μ m	3 μ m	5 μ m	10 μ m	3 μ m	$\pm 0-100$	1.4N 以下

特点

货号					
带耳后盖	平型后盖				
2048S-10	2048SB-10	✓	✓	✓	✓



测量仪器附带检查成绩单
详细信息参见 U-12 页