

IP 65 (详细信息参见 IX 页)



对象品: BMS-MX

IP 等级 (395 系列)

等级 6: 防尘

不允许灰尘渗入

等级 5: 防喷射

从任何方向直接喷射的水不会产生负面影响

规格

平面度: 0.6μm (115 & 295 系列)
0.3μm (395 系列)

115 系、295 系列精度:

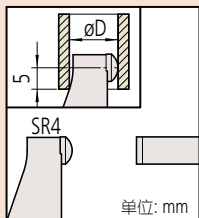
$$\pm \left(2 + \frac{\text{最大测量长度}}{75} \right) \mu\text{m} \text{ (小数圆整)}$$

395 系列精度:

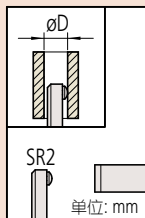
测量范围: 0~75mm: ±2μm

测量范围: 75~100mm: ±3μm

*不包括量化误差



关于 BMD-15 以外



关于 BMD-15

395 系列电池

SR44 (1 个), 938882, 用于数显显示 (标准附件)

选件

连接电缆 395 系列

1m: 05CZA662

2m: 05CZA663

USB Input Tool

USB-ITN-B (2m): 06AFM380B

U-WAVE-T 连接电缆

02AZD790B (160mm)

02AZE140B: 脚踏开关用

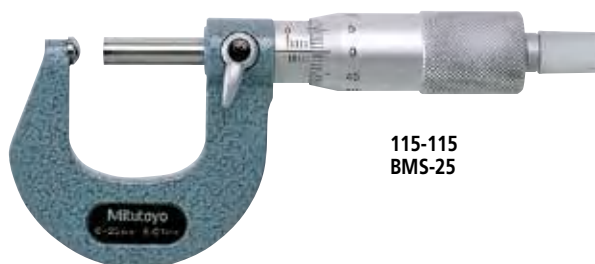
壁厚千分尺 395, 115, 295 系列 BMS-MX · BMS · BMS-K

- 测量面为硬质合金。
(115-101: 只有测微螺杆是硬质合金)。
- 395 系列: 达到 IP65 防护等级的球面 - 平面型数显千分尺。

- 带有恒定测力的装置。



395-251-30
BMS-25MX



115-115
BMS-25

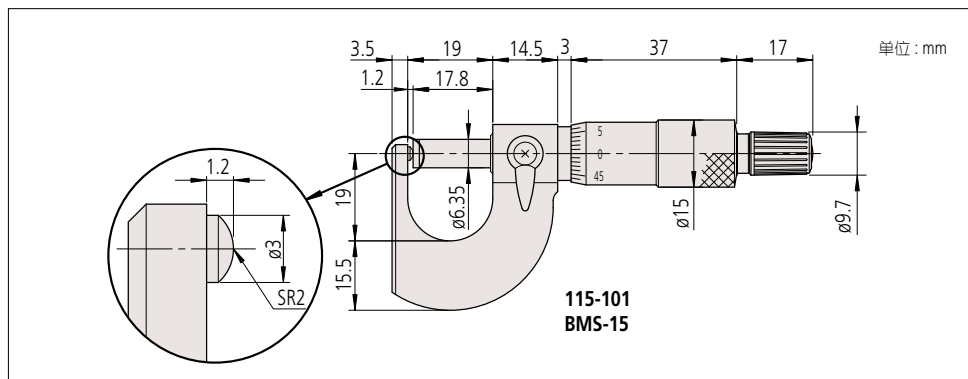
规格

货号	型号	测量范围	分辨率	øD
数显型 (LCD)				
395-251-30	BMS-25MX	0 - 25mm	0.001mm	ø15mm
395-252-30	BMS-50MX	25 - 50mm		
395-253-30	BMS-75MX	50 - 75mm		
395-254-30	BMS-100MX	75 - 100mm		

货号	型号	测量范围	分度值	øD
普通型				
115-101	BMS-15	0 - 15mm	0.01mm	ø5.5mm
115-115	BMS-25	0 - 25mm		
115-116	BMS-50	25 - 50mm		
115-117	BMS-75	50 - 75mm		
115-118	BMS-100	75 - 100mm		
机械计数型				
295-115	BMS-25K	0 - 25mm	0.01mm	ø10mm

* 关于 BMS-MX 的功能, 请参见 B-8 页 MDC-MX。连接电缆 (选件) 只能使用防水专用型。

尺寸



115-101
BMS-15

● 关于特殊尺寸、特殊规格

我们也可以根据客户需要定制特殊尺寸、特殊规格的产品。对于可以对应的规格等内容, 请向本公司的特约店或您附近的本公司的营业课进行详细咨询。

▼ 特殊对应事例

- 可订制测砧尖端为 SR4, 测量范围为 100-300mm 的特殊规格。
- 可订制测砧尖端为 SR8, 测量范围为 300-500mm 的特殊规格。