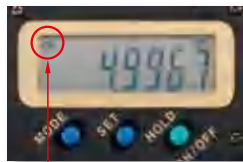


# 千分尺

品牌信赖的证明，三丰测量工具的起点

## 高精度数显千分尺 293 系列 MDH-25MB

- 本款千分尺分辨力为  $0.1\mu\text{m}$ ，是需要用手持式工具进行高精度测量顾客的理想选择。
- 高精度的数显千分尺，采用日本三丰公司创新的  $0.1\mu\text{m}$  分辨力 ABS (绝对式) 旋转传感器和高精度螺纹加工技术，将误差降低到  $\pm 0.5\mu\text{m}$ ，从而在不牺牲可操作性的前提下提高测量的准确性。
- 高刚性尺架和高性能恒定测力的装置能够使测量更稳定，同时在工件测量时发出咔嚓声，保证测量正常进行。
- 可拆卸隔热装置能够降低转移到本体的体温，从而减少手持工具测量时由于尺架的热膨胀造成的误差。
- 绝对式旋转传感器也可以避免每次打开电源时进行初始设置，能够直接测量。本款高精度数显千分尺能提供更高的可靠性，不会出现超速误差。
- 本款高精度数显千分尺所拥有的一系列支持灵活测量的特性，包括可切换的分辨力 ( $0.0001\text{mm}/0.0005\text{mm}$ )、功能锁、预设置等。
- 测量面为硬质合金。



功能锁



293-100-10 MDH-25MB



GOOD DESIGN  
AWARD 2011



测量仪器附带检查成绩单  
详细信息参见 U-12 页

ABSOLUTE™ (详细信息参见 IX 页)

### 功能

**预设置 (ABS 绝对测量系统):**

为了便于测量，测量起始值可以设置为显示范围内的任何值。

**零点设置 (INC 增量测量系统):**

在轴的任何位置都能设置显示屏零点，便于进行比较测量，也容易返回绝对测量模式。

**数据保持:**

测微螺杆退回或千分尺移动，显示值仍被保留，便于操作者读取数据。取消数据保持后，返回先前的测量模式 (绝对或增量式)。

**切换分辨力:**

显示屏的分辨力可以切换。如果不需要  $0.1\mu\text{m}$  的分辨力，可以切换至  $0.5\mu\text{m}$ 。

**功能锁:**

可锁定预设功能或者零点设置功能，以防不慎改变测量的起始刻度。

**开 / 关:**

测量完成后可以关闭电源，即使这样仍会保存起始测量值和设置好的零点位置。

**自动关闭电源:**

即使没有关闭电源，如果 20 分钟内不使用千分尺，便自动关闭。

**输出测量数据:**

测量数据可以输出到统计过程的控制和测量系统中。

**错误警报:**

极少发生显示超出或计算错误，发生时显示错误信息，停止测量，错误修改后方可继续。

同样，如果电池电压低于某个值，测量无法正常进行前，电池指示器会自动打开，提醒用户更换电池。

## 标准附件

隔热装置 04AAB969A x 1  
 扳手 (200877) x 1  
 螺丝刀 (04AAB985) x 1  
 用于测量面的擦拭纸  
 检验证书



隔热装置



## 选件

带有输出开关的电缆

1m: 05CZA662

2m: 05CZA663

USB Input Tool

USB-ITN-B (2m) : 06AFM380B

U-WAVE-T 连接电缆 (160mm)

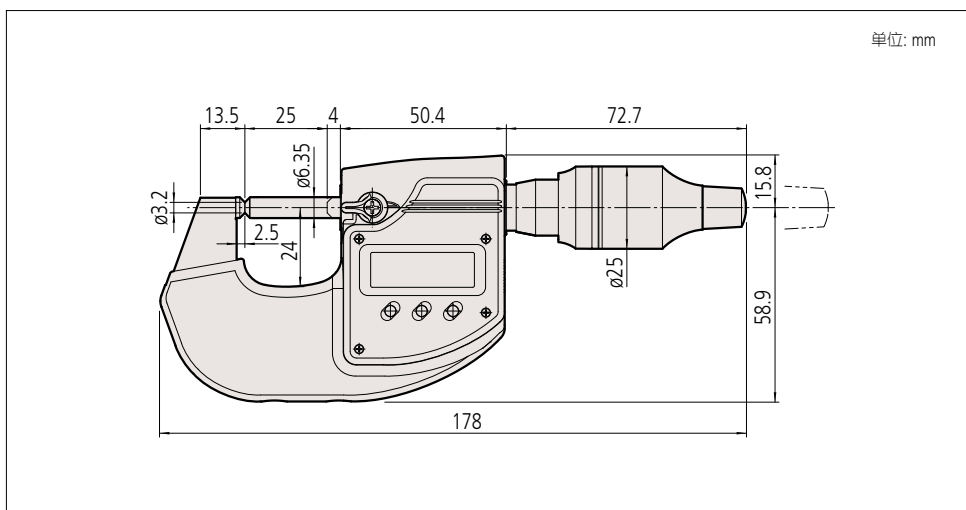
02AZD790B

脚踏开关用 : 02AZE140B

用于测量面的擦拭纸 (1000 张) : 04AZB581



## 尺寸



## 规格

货号	293-100-10
型号	MDH-25MB
测量范围	0~25mm
分辨率	0.0001mm (0.0005mm 可切换)
精度 (20°C)	±0.5μm <sup>*1</sup>
平面度	0.3μm
平行度	0.6μm
测砧 / 测微螺杆测量面	∅3.2mm
测力	7~9N
位置检出方式	电磁感应式 ABS 旋转传感器
重量	400g (带隔热装置: 440g)
电源	锂电池 CR2032 1 个, 标准配件 (用于显示屏)
电池寿命	正常使用情况下约为 2 年

\*1 不包括量化误差

