

测高仪

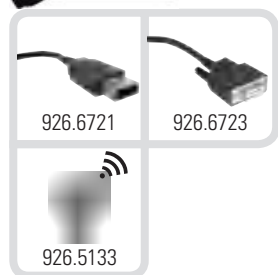
Hi_Gage ONE

描述

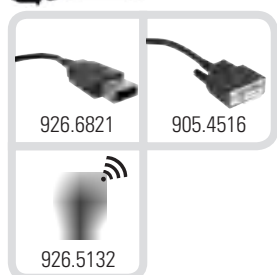
- 简便直观的功能
- 400 和 600 mm 两种型号可选
- 坚固的结构设计
- PROXIMITY 及 POWER 两种数据接口



PROXIMITY



POWER

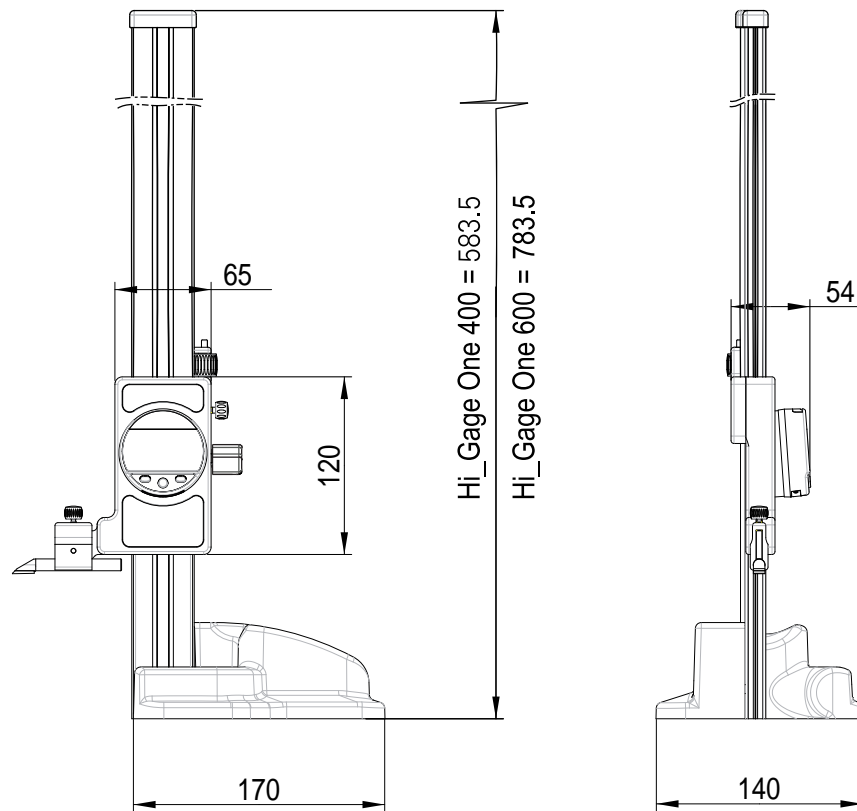




测高仪

Hi_Gage ONE

图纸尺寸



技术参数

		840.0400	840.0600
测量范围	mm	400	600
分辨率	mm	0.01	0.01
最大允许误差	μm	40	50
重复性	μm	10 ¹⁾	10 ¹⁾
2 基准模式		•	•
预置功能		9999.99	
选择测量方向		•	
智能电感测量系统 (S.I.S)		•	
数据接口: Proximity & Power		USB / RS232 / Digimatic / Wireless	

¹⁾ ± 1 digit

附件表

	描述
840.9001	球测头 Ø8 mm
840.9002 ¹⁾	划线测头
905.2247	锁紧装置



840.9001



840.9002



905.2247

