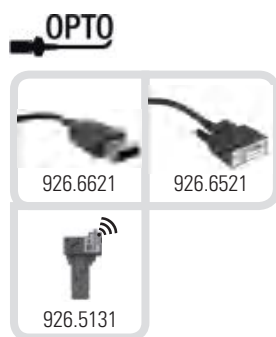
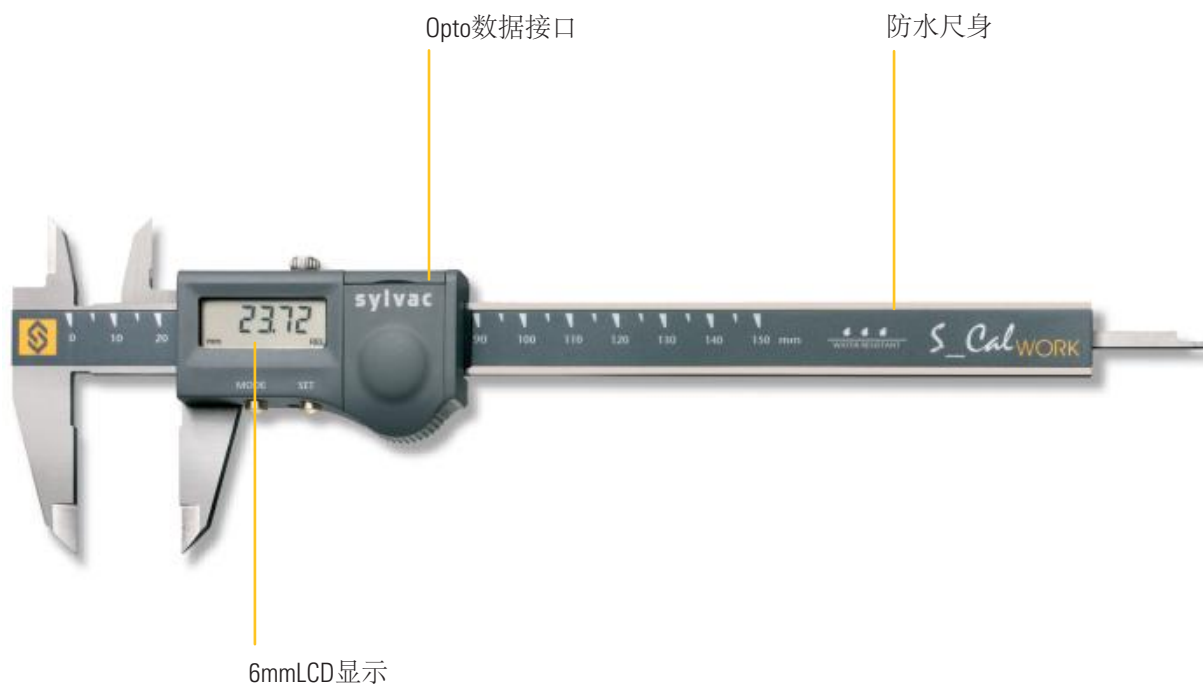


现场应用型卡尺

S_Cal WORK

描述

- 最大移动速度：2 m/sec
- 不锈钢尺身，坚硬耐用
- 自动关机功能（REL模式下）
- 驱动手轮可选（参见附件表格）

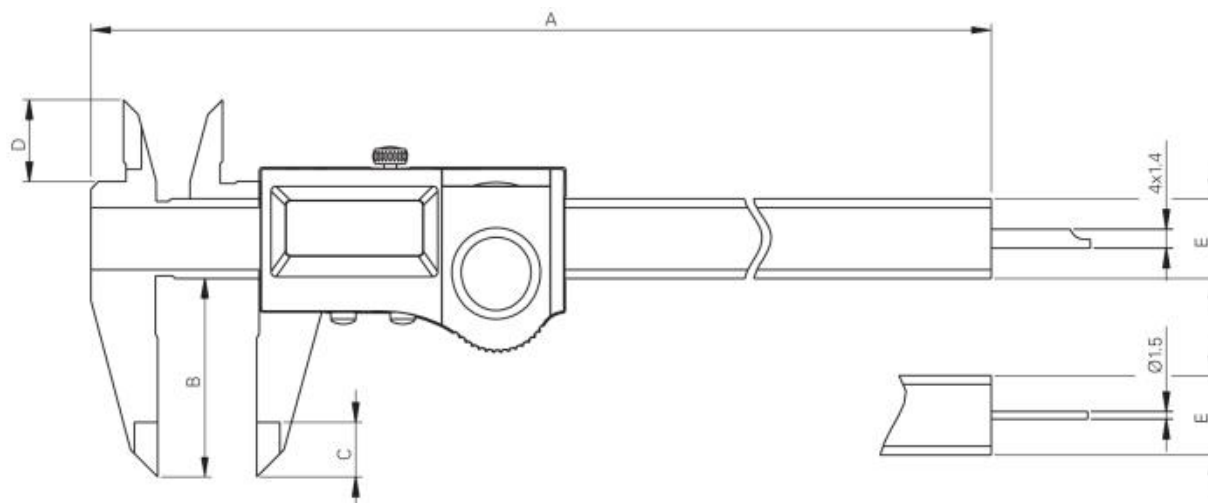




现场应用型卡尺

S_Cal WORK

图纸尺寸



技术参数

		910.0502	910.0507	910.0522	910.0532
测量范围	mm	150	150	200	300
最大允许误差	µm	20 ¹⁾	20 ¹⁾	30	30
A	mm	233	233	290	385
B	mm	40	40	50	65
C	mm	10	10	14	14
D	mm	16	16	20	20
E	mm	16 x 3	16 x 3	16 x 3	16 x 4
深度杆	mm	4 x 1.4	Ø 1.5	4 x 1.4	---
防护等级, 依据 IEC 60529	IP54, 连接或不连接数据线均可				
数据连接模式: 光电接口 Opto	USB / RS232 / Wireless ²⁾				
零点设定	●				
相对及绝对测量模式	●				

¹⁾ > 100 mm : 30 µm / DIN 862

²⁾ 参考数据线部分