

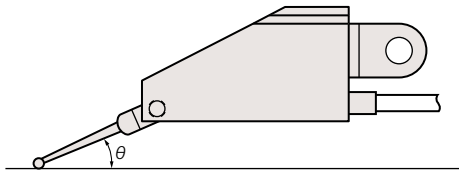
Mu-Checker

支持自动化仪表及专用量具的配套使用

杠杆式测头的安装注意

杠杆式测头 **MLH-521**、**MLH-522** 的测针，如图所示，一定角度与测量面接触时，每次测量时需要进行校准，或者对显示值的补正值进行修正。**MLH-326** 不需要修正。

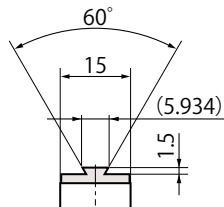
角度 θ	补正值
0°	1.00
10°	0.98
20°	0.94
30°	0.87
40°	0.77
50°	0.64
60°	0.50



显示值 × 补正值 = 被修正的值

燕尾板尺寸

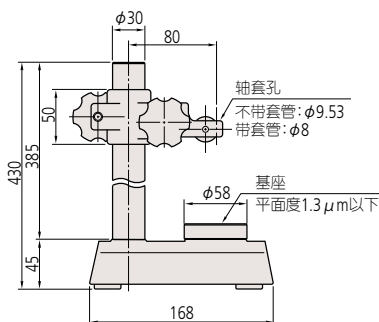
可安装杠杆指示表用的各种附件。



台架



519-109-10
TS-RX
(带基座安装槽)



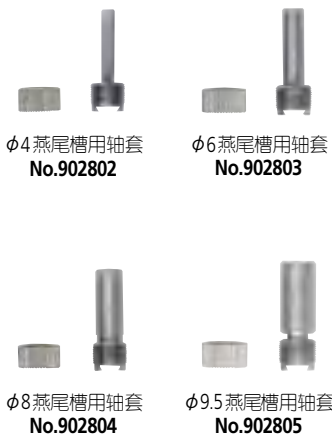
规格

货号	型号	有效移动范围 [mm]	微调调整范围 [mm]	轴套孔 [mm]
519-109-10	TS-RX	0 ~ 320	1	φ9.53、φ8 带套管

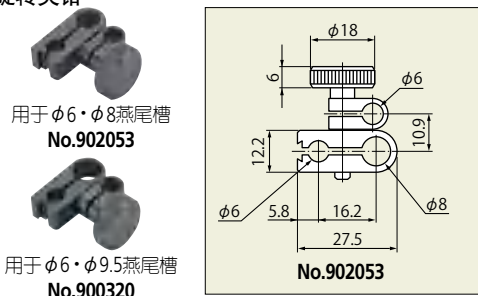
杠杆测头用夹具 (选件)

可以使用三丰公司杠杆指示表用的附件。

轴套



旋转夹钳



固定杆

